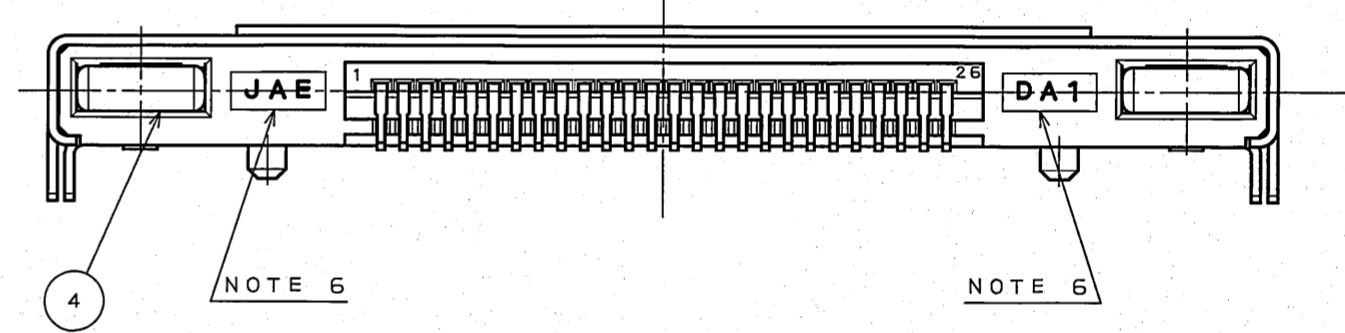
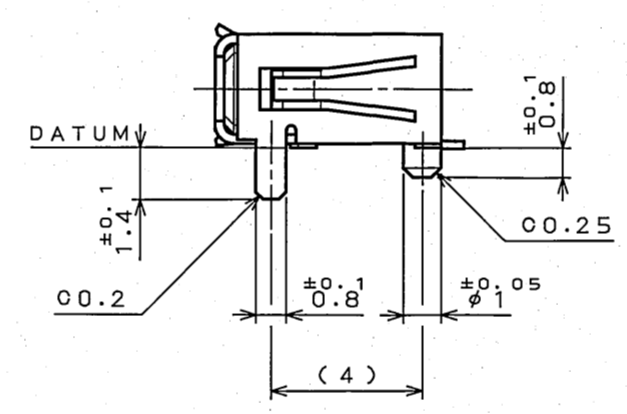
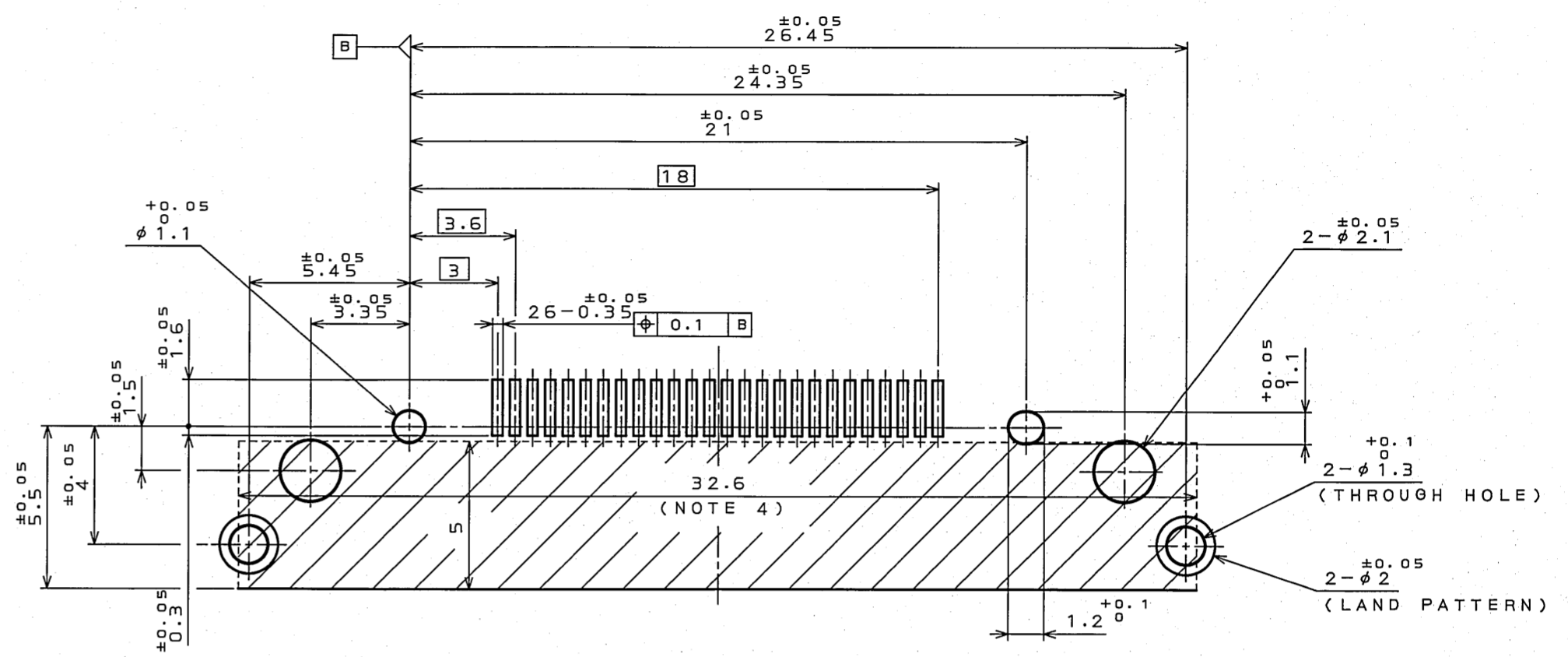
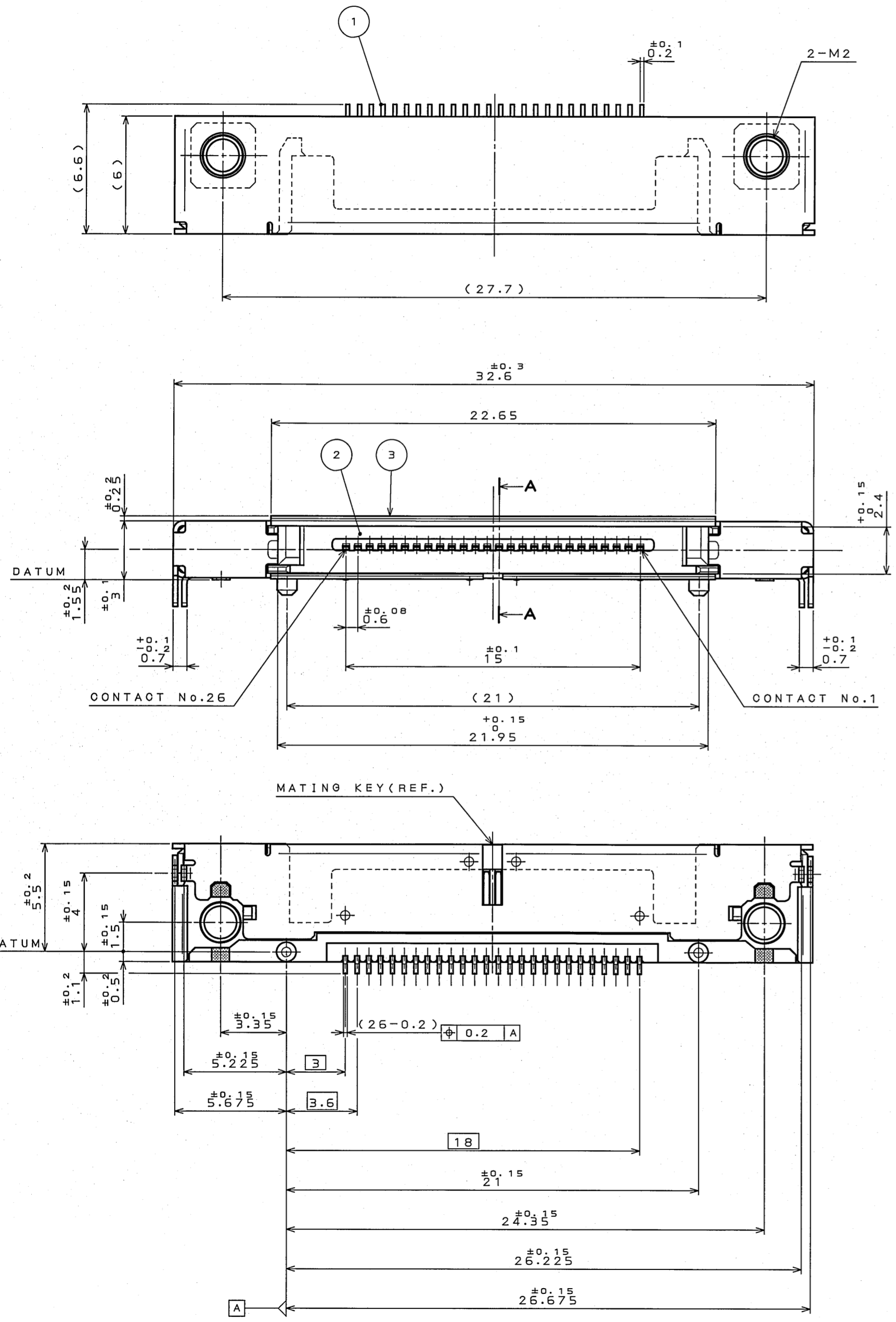


版数 REV.	年月日 DATE	図番 DON NO.	変更内容 DESCRIPTION	製図 DR.	担当 CHK.	査閲 APPD.	承認 APPD.
2	16.Dec.2004	056414	FINISH CHANGE、OTHERS		Y.TAKAGI		<i>[Signature]</i>



- NOTE 1. ⊕ AND ⊙ DENOTE ARE DIRECTION OF SMT TOLERANCE. TERMINAL DIMENSION IS $0^{+0.05}_{-0.1}$ AND DEVIATION (DIMENSION BETWEEN MINUS VALUE & PLUS VALUE) SHALL BE 0.1 MAX.
- NOTE 2. THE CONNECTING AREA IS PLATED WITH GOLD FLASH (0.03μm MIN) OVER Pd-Ni (0.4μm MIN) OVER NICKEL (1.5μm MIN). THE TERMINAL AREA IS PLATED WITH GOLD FLASH (0.03μm MIN) OVER NICKEL (1.5μm MIN).
- NOTE 3. THE SHEARED EDGES OF CONNECTOR SHELL AT THE SOLDER AREA ARE NOT PLATING.
- NOTE 4. PLEASE NO PATTERNING IN SLANT AREA.
- NOTE 5. LAND MARK BOTH SIDES OF P.O.B. HOLE OF φ1.1 IS THROUGH HOLE PLATED.
- NOTE 6. COMPANY LOGO "JAE" AND PART NUMBER "DA1" ARE MARKED AS INDICATED.

- 注 1. SMT公差部のプラス、マイナスの方向を示す。端子寸法は $0^{+0.05}_{-0.1}$ であり公差内におけるバラツキ (1コネクタ内のMAX値とMIN値の差) は、0.1以下とする。
- 注 2. 接続部は、ニッケル (1.5μm以上) 上パラジウムニッケル (0.4μm以上) 上金フラッシュメッキ (0.03μm以上) 結線部は、ニッケル (1.5μm以上) 上金フラッシュメッキ (0.03μm以上) である。
- 注 3. 本コネクタシェル半田付部破断面には、メッキは施されません。
- 注 4. 本材料線部内にはパターンを配線しないよう願います。
- 注 5. ランドは基板の両面に設けること。又、φ1.3の穴はスルーホールメッキであること。
- 注 6. 図示の位置に社標 "JAE" 及び品名 "DA1" を表示する。

4	NUT	2	STEEL	NICKEL PLATING	M2
3	SHELL	1	STAINLESS STEEL	(LEAD FREE) TIN/TIN ALLOY	
2	INSULATOR	1	PPS		UL94 V-0
1	CONTACT	26	COPPER ALLOY	NOTE 2	
符号 NO.	名称 DESCRIPTION	個数 QTY.	材料 MATERIAL	仕上げ FINISH	備考 REMARKS
仕様書 (SPECIFICATION)	JACS-3192	第1版 (ORIGINAL DATE)	3.Mar.2003	スケール (SCALE)	シリーズ (SERIES)
一般公差 (GENERAL TOLERANCE)		製図 DR.	E.MURANO	名称 (TITLE)	DA1
寸法 (DIMENSION)	角度 (ANGLES)	担当 CHK.	Y.TAKAGI	DA1R026L91E	日本航空電子工業株式会社 JAPAN AVIATION ELECTRONICS INDUSTRY, LTD.
. ±0.8	X° ±	査閲 APPD.			図面番号 (DRAWING NO.) SJ038459
.X ±0.4	X°X' ±	承認 APPD.	Y.KUBOTA		
.XX ±0.1	.XXX ±				
		質量 (MASS)			版数 (REV.) 2